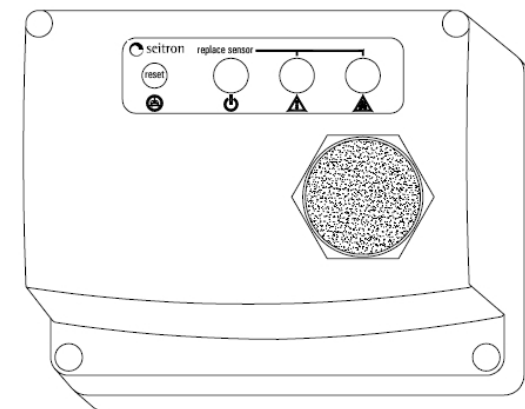


DETEKTOR CO - RGI CO0 L42 0SE

HLAVNÉ VLASTNOSTI

- Elektrochemický merací článok
- Napájanie 230 V
- ALARM 1 = 16 ppm (20 mg/m³)
- ALARM 2 = 80 ppm (100 mg/m³)
- Test gombík pre reset alarmu
- Montáž na stenu

Via Prosdocimo 30
I-36061 BASSANO DEL GRAPPA (VI)
Tel.: +390424567842
Fax: +390424567849
www.seitron.it
E-mail: info@seitron.it



!

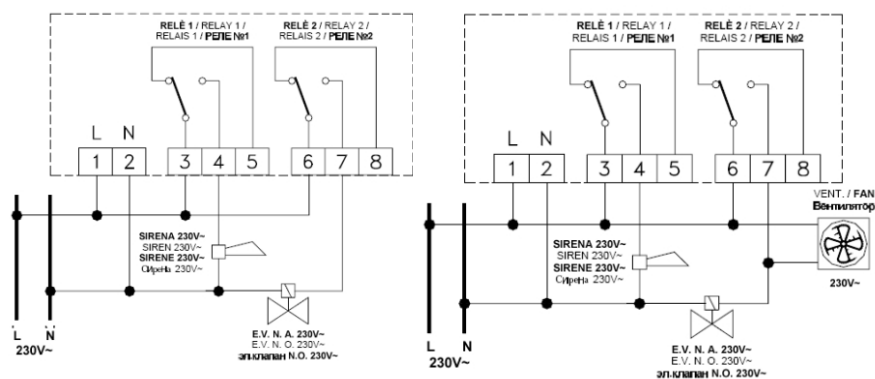
Obr. 1 Detektor RGI

UPOZORNENIE

INŠTALÁCIA DETEKTORA MUSÍ BYŤ VYKONANÁ PODĽA POŽIADAVIEK PRÍSLUŠNÝCH NORIEM A LEGISLATÍVY URČENÝCH PRE PRODUKTY NA KONTROLU A DETEKCIU PLYNU.

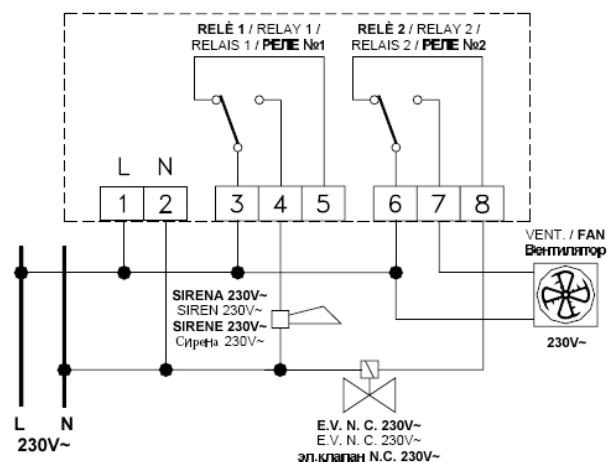
Predaj a servis pre Slovensko:
Meratex, s.r.o.
Popradská 68, 040 11 Košice
Tel.: 055/6405118 / 0907992078
e-mail: predaj@meratex.sk
www.meratex.sk

SCHEMÝ ZAPOJENIA DETEKTORA RGI



Obr. 2:
Schéma zapojenia detektora RGI s elektroventilom a sirénou - NORMÁLNE OTVORENÝ VENTIL (NC), napájanie 230 V

Obr. 3:
Schéma zapojenia detektora RGI s elektroventilom, sirénou a ventilátorom - NORMÁLNE OTVORENÝ VENTIL (NC), napájanie 230 V



Obr. 4:
Schéma zapojenia detektora RGI s elektroventilom, sirénou a ventilátorom - NORMÁLNE ZATVORENÝ VENTIL (NC), napájanie 230 V

TECHNICKÉ PARAMETRE

Napájanie:	230 V - 15%+10% 50/60 Hz
Elektrická spotreba:	2VA
Typ snímača:	Elektrochemický snímač vymeniteľný
Detekované plyny:	CO
ALARM 1:	16 ppm +/- 4 ppm (20 mg/m ³ +/- 5 mg/m ³)
ALARM 2:	80 ppm +/- 20 ppm (100 mg/m ³ +/- 25 mg/m ³)
Relé kontakt:	6(2)A / 250V-SPDT
Oneskorenie alarmu:	1 minúta
Oneskorenie zap. relé:	15 sekúnd
Indikátory:	Prevádzka: Zelená LED svieti Porucha: Žltá LED svieti ALARM: Červená LED svieti ALARM: Bzučiak
Životnosť snímača:	3 roky
Prevádzkové podmienky:	0 až 40 °C
Teplota skladovania:	-10 až +50 °C
Vlhkosť prostredia:	20 až 80 % RH (bez kondenz.)
Krytie skrinky:	IP40
Skrinka:	Materiál: ABS plast samozhášací Farba: biela (RAL 9003) Rozmery: 130 x 100 x 62 mm
Hmotnosť:	500 g

PREVÁDZKA

Oxid uhoľnatý CO je vysokotoxický plyn, ktorý môže pri inhalácii aj malého množstva spôsobiť otravu. Navyše CO je veľmi nebezpečný plyn, pretože je bez zápachu a bez farby.

Detektor RGI CO0 L42 je elektronický prístroj s mikroprocesorom, ktorý spĺňa všetky požiadavky pre bezpečné monitorovanie koncentrácie CO v miestnostiach, kotolniach, kuchyniach a pod. Optická a zvuková signalizácia indikujú rôzne stavy funkcie detektora:

1. ALARM (predalarm) = červená LED bliká a relé 1 sa zapne pri koncentracii CO 16 ppm (20 mg/m³).

2. ALARM = červená LED svieti, bzučiak a relé 2 sú zapnuté pri koncentracii 80 ppm (100 mg/m³). Druhé relé je možné použiť na uzavretie plynového ventilu, spustenie húkačky a zapnutie ventilátora.

Pri aktivácii 2. ALARMU bzučiak zostane zapnutý, až kým obsluha nestlačí gombík TEST/RESET, aj keď koncentrácia CO klesne pod alarmovú úroveň.

Detektor RGI je vybavený časovým oneskorením zapnutia alarmu (napr. po zapnutí detektora sa snímač CO niekoľko sekúnd zahrieva), taktiež sa tým zamedzí spusteniu alarmu pri krátkodobom náraste koncentrácie.

Detektor RGI je tiež vybavený autodiagnostickou funkciou, ktorá kontroluje stav detektora: porucha snímača, odpojenie snímača, skončenie životnosti snímača.

Od prvej inštalácie počíta detektor aj čas používania a po uplynutí 3 rokov upozorní užívateľa na potrebu vymeniť snímač CO.

POKYNY PRE MONTÁŽ A POUŽIVANIE

Aby ste sa dostali ku elektrickým terminálom, odskrutkujte kryt. Urobte elektrické pripojenie podľa schémy na obr. 2 (resp. 3, 4).

Majte na pamäti, že funkcia alarmu (intervenčné oneskorenie) je závislá na polohe umiestnenia detektora v miestnosti. Doporučená výška pre inštaláciu detektora je 180 cm od podlahy. Neinštalujte detektor na mieste, ktoré je vystavené pôsobeniu pár z pečenia alebo varenia, nad šporákom a pod. Neinštalujte detektor na miesta, kde je bránené prúdeniu vzduchu (napr. za záves, do výklenkov a pod.)

Nepoužívajte nasledujúce prípravky na čistenie prístroja:

- rozpúšťadlá
- prípravky obsahujúce silikón
- spreje, aerosoly, izopropyl, metylbenzén a pod.

Prístroj môžete čistiť iba s použitím vlhkej handry.

DÔLEŽITÉ UPOZORNENIE

V žiadnom prípade sa nepokúšajte skúšať funkciu detektora s použitím cigaretového zapaľovača, horľavých pár a pod. Môžete tým trvalo poškodiť snímač v detektore. Každý detektor sa pred odoslaním konečnému zákazníkovi skúša pomocou špeciálneho kalibračného plynu (vykonáva výrobca alebo Váš predajca).